


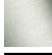


32 815 682



- Ausladung 241 mm
- schwenkbarer Auslauf 360°
- optional schwenkbegrenzbar mit Schwenkbegrenzungsset 12 820 970 90
- luftangereicherter Strahl
- Durchfluss max. 6,3 l/min bei 3 bar Fließdruck
- bleifrei
- Dieses Produkt leistet einen Beitrag zur Erfüllung der Vorgaben von nachhaltigen Gebäudezertifizierungen, z.B. LEED®, BREEAM®, DGNB

Bedienteil frei positionierbar.

	Chrom	32 815 682-00
	Platin gebürstet	32 815 682-06
	Platin	32 815 682-08
	Messing (23kt Gold)	32 815 682-09
	Dark Chrome	32 815 682-19
	Messing gebürstet (23kt Gold)	32 815 682-28
	Schwarz matt	32 815 682-33
	Champagne gebürstet (22kt Gold)	32 815 682-46
	Champagne (22kt Gold)	32 815 682-47
	Chrom gebürstet (Edelstahl-Look)	32 815 682-93
	Dark Platin gebürstet	32 815 682-99

**Empfohlenes Zubehör**

**Schwenkbegrenzungsset - 12 820 970 90**



**Empfohlenes Zubehör**

**Spender mit Rosette - Chrom 82 444 970-00**

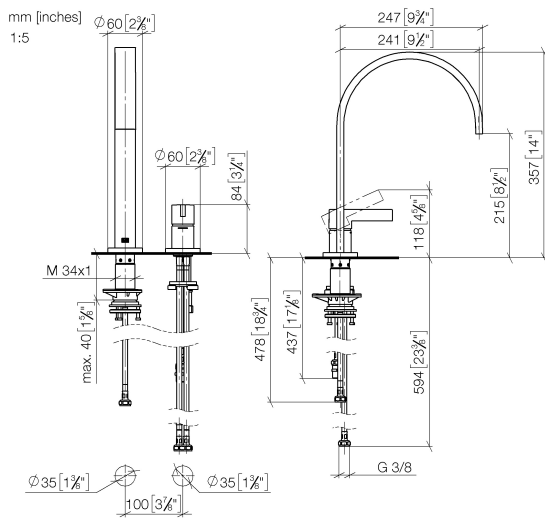


**Empfohlenes Zubehör**

**Exzenterbetätigung mit Drehknopf - Chrom 10 710 970-00**



32 815 682



### Durchflussdiagramm

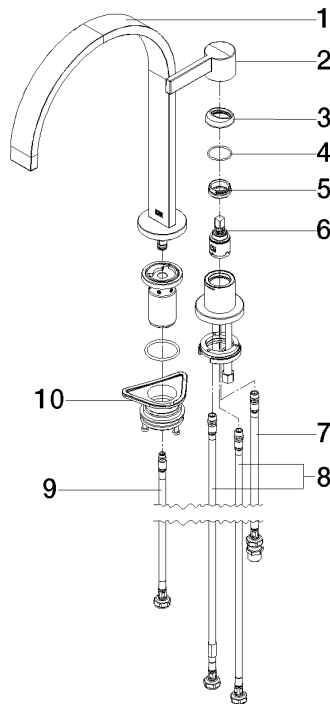


### Zertifikate

LGA\_38640.

WRAS\_240102013.

32 815 682



### Ersatzteilstückliste

Nr.	Artikelnummer	Benennung	Verbaumenge	Lieferzeit
1	90 28 22 390 00-00	Auslauf	1	10
2	90 20 87 003 00-00	Griff	1	-
Ersatzteil nicht mehr bestellbar, bitte bestellen Sie den Nachfolgeartikel				
3	09 28 30 026-00	Haube	1	10
4	09 14 10 091 90	Dichtung	1	2
5	09 24 04 266 90	Mutter	1	2
6	90 15 05 042 00 90	Kartusche	1	2
7	04 30 04 104 00 90	Schlauch	1	2
8	04 30 04 105 00 90	Schlauch	2	2
9	04 30 04 100 00 90	Schlauch	1	2
10	90 30 10 057 00 90	Befestigungssatz	1	-
Ersatzteil nicht mehr bestellbar, bitte bestellen Sie den Nachfolgeartikel				